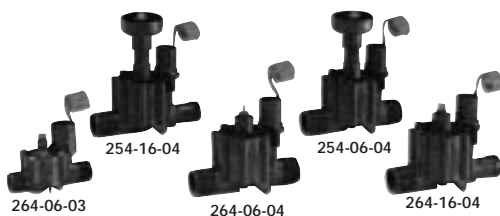




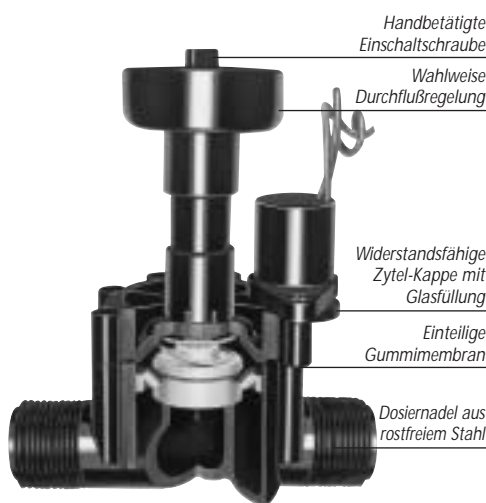
Count on it.

Serie 254/264 Kunststoffventile

V E N T I L E



Durchflußregelungs-Knopf für Brauchwasser erhältlich (Best.-Nr. 89-7855)



Handbetätigte
Einschalterschraube

Wahlweise
Durchflußregelung

Widerstandsfähige
Zytel-Kappe mit
Glasfüllung

Einteilige
Gummimembran

Dosiernadel aus
rostfreiem Stahl

254 Außengewinde x Außengewinde Ventil

Serie 254/264 Druckverlust-Tabelle – metrisch (Bar)*						
Durchfluß (l/min)	2	25	50	75	100	125
20mm (3/4") Elektrisch	<0,1	0,1	0,4	0,7		
25mm (1") Elektrisch		0,1	0,2	0,2	0,3	0,4

*Werte in Bar. Für kPa Werte: Tabellenwerte mit 100 multiplizieren.
Für Kg/cm² Werte: Tabellenwerte mit 1,02 multiplizieren. Der Durchfluß sollte zu keinem höheren Druckverlust als 0,35 Bar führen.

Serie 254/264 Druckverlust-Tabelle – Englisch Data (PSI)									
Durchfluß (GPM)	0.5	1	3	5	10	15	20	25	30
3/4" Elektrisch	<1.0	<1.0	<1.0	1.5	3.0	6.5			
1" Elektrisch				2.0	2.0	2.3	3.1	4.0	5.4

Bemerkung: Beim Entwurf einer Beregnungsanlage für maximale Regenleistung und genügenden Betriebsdruck den gesamten Druckverlust berechnen. Der Durchfluß sollte zu keinem höheren Druckverlust als 5 PSI Bar führen.

Bestellinformationen – Kunststoffventile Serie 254/264

Durchflußregelung	Gehäusegewinde	Größe
5-mit Durchflußregelung 6-ohne Durchflußregelung	0-Außengewinde/ Außengewinde 1-Außengewinde/ Schlauchanschluß	3-20mm (1/4") 4-25mm (1")
Zum Beispiel: Wenn Sie ein elektrisches 25mm (1") Ventil der Serie 264, ohne Durchflußregelung, mit einem Außengewinde x 25mm (1") Einsatz spezifizieren wollen, so bestellen Sie: 264-16-04		

20mm (3/4") Modell nur mit Außengewinde x Außengewinde, ohne Durchflußregelung erhältlich.

Außergewöhnlich robuste und zuverlässige
Ventile für Privatgärten und Profianlagen.

Elektrisch betriebene 20 und 25mm (3/4" und 1") Modelle

Merkmale

- Zulaufanschluß mit Außengewinde; Ablaufanschluß mit Außengewinde oder Schlauchanschluß
- Modelle mit Schlauchanschluß für die Verwendung von PE Rohr
- Durchflußregelung von Hand: Verstellbar bis Null (Serie 254)
- Handbetätigte Einschalterschraube
- Energiesparender Schaltmagnet
- 45cm (18") lange Anschlußdrähte erleichtern die Installation
- Selbstreinigende Dosiernadel aus rostfreiem Stahl (elektrische Modelle)
- Membran Ausgleichsfeder aus rostfreiem Stahl für gleichmäßiges, zuverlässiges Schließen
- Einteilige Gummimembran mit einem Verhältnis von 5:1 für zuverlässiges, leckfreies Schließen des Ventils
- Widerstandsfähige Zytel® -Kappe mit Glasfüllung sorgt für Druckstabilität
- Außergewöhnliche Haltbarkeit dank der Konstruktion aus extra starkem Zytel und rostfreiem Stahl
- Erhältlich mit oder ohne Durchflußregelung

Daten

25mm (1") Modelle

- Empfohlener Durchflußbereich: 19-170 l/min (5-45 GPM)
- Betriebsdruck: 1,4-10 Bar (20-150 PSI)
- Sicherheits-Nennberstdruck: 52 Bar (750 PSI)
- Gehäuseausführungen: Reihenventil
 - 2X4-06: 25mm (1") Zu- und Ablaufanschluß mit Außengewinde
 - 2X4-16: 25mm (1") Zulaufanschluß mit Außengewinde, 25mm (1") Ablauf für Schlauchanschluß
- Schaltmagnet: 50/60 Hz (24 V)
 - Einschaltstrom: 0,3 A (7.20 VA)
 - Haltestrom: 0,2 A (4.80 VA)
- Abmessungen:
 - Serie 254 (mit Durchflußregelung): 152 x 115mm (H x B) (6" x 4 1/2") (H x B)
 - Serie 264 (ohne Durchflußregelung): 115 x 115mm (H x B) (4 1/2" x 4 1/2") (H x B)

20mm (3/4") Modelle

- Empfohlener Durchflußbereich: 2-57 l/min (0.5-15.0 GPM)
- Betriebsdruck: 1-10 Bar (15-150 PSI)
- Sicherheits-Nennberstdruck: 52 Bar (750 PSI)
- Gehäuseausführung: Reihenventil:
 - 20mm (3/4") Zu- und Ablaufanschluß
- Schaltmagnet: 50/60 Hz (24 V)
 - Einschaltstrom: 0,25 A (6.00 VA)
 - Haltestrom: 0,19 A (4.50 VA)
- Abmessungen: 76 x 102mm (H x B) (3" x 4" (H x B))

Serie 250/260 Kunststoffventile

Extrem vielseitige Ventile für private und professionelle Beregnungsanlagen für leicht bzw. mäßig verschmutztes Wasser. Drei Aktivierungsarten gewährleisten problemlose Planung, Installation und Wartung.

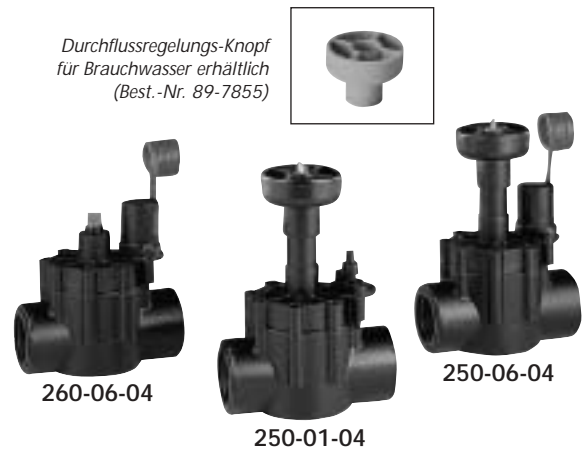
Elektrisch betriebene Modelle, normaloffene hydraulische Modelle und hydraulische Nadelventil-Modelle mit 25mm (1") Anschlüssen

Merkmale

- Durchflußregelung von Hand verstellbar bis Null (Serie 250)
- Handbetätigte Einschaltsschraube
- Energiesparender Schaltmagnet
- 45cm (18") lange Anschlußdrähte (elektrische Modelle) erleichtern die Installation
- Selbstreinigende Dosiernadel aus rostfreiem Stahl (elektrische Modelle)
- Membran Ausgleichsfeder aus rostfreiem Stahl gewährleistet gleichmäßigen, festen Verschuß
- Einteilige Gummimembran mit Verhältnis 5:1 gewährleistet zuverlässigen, dichten Ventilverschluß
- Außergewöhnliche Haltbarkeit dank der Konstruktion aus Spezialkunststoff und rostfreiem Stahl
- Widerstandsfähige Zytel® -Kappe mit Glasfüllung sorgt für Druckstabilität
- Erhältlich mit oder ohne Durchflußregelung

Daten

- Empfohlener Durchflußbereich: 19-151 l/min (5-40 GPM)
- Betriebsdruck: 1,4-10 Bar (20-150 PSI)
- Sicherheits-Nennberstdruck: 52 Bar (750 PSI)
- Gehäuseausführung:
 - 25mm (1") Zu- und Ablaufanschluß mit Innengewinde
- Schaltmagnet: 50/60 Hz (24 V)
 - Einschaltstrom: 0,3 A (7.20 VA)
 - Haltestrom: 0,2 A (4.80 VA)
- Abmessungen:
 - Serie 250 (mit Durchflußsteuerung): 152 x 114mm (H x B) (6" x 4½") (H x B)
 - Serie 260 (ohne Durchflußsteuerung): 114 x 114mm (H x B) (4½" x 4½") (H x B)



Durchflußmenge (l/min)	20	40	60	80	100
25mm Hydraulisch	<0,1	0,1	0,1	0,2	0,3
25mm Elektrisch		0,3	0,3	0,3	0,4

*Werte in Bar. Für kPa Werte: Tabellenwerte mit 100 multiplizieren.
Für Kg/cm² Werte: Tabellenwerte mit 1,02 multiplizieren.
Der Durchfluß sollte zu keinem höheren Druckverlust als 0,35 Bar führen.

Durchflußmenge (GPM)	5	10	15	20	25	30
1" Hydraulisch	<1.0	1.0	2.0	3.0	4.0	6.0
1" Elektrisch		4.4	4.5	5.0	5.0	7.0

Hinweis: Berechnen Sie bei der Planung eines Systems unbedingt den Gesamtreibungsverlust, um einen ausreichenden Druck für optimale Regenleistung zu gewährleisten.
Der Durchfluß sollte zu keinem höheren Druckverlust als 5 PSI Bar führen.

Bestellinformationen – Kunststoffventile Serie 250/260

Durchflußregelung	Typ	Gewinde
5-mit Durchflußregelung	0-Nadelventil, hydraulisch	0-NPT
6-ohne Durchflußregelung	1-Normal offen, hydraulisch 6-Elektrisch	5-BSP

Zum Beispiel:
Wenn Sie ein 25mm (1") Ventil der Serie 250 mit BSP Gewinde und Durchflußregelung, sowie hydraulischem Nadelventil spezifizieren wollen, so bestellen Sie:
250-00-54



Count on it.

Worldwide Headquarters
The Toro Company
8111 Lyndale Avenue South
Bloomington, MN 55420
Phone: 952-888-8801
Fax: 952-887-7265
www.toro.com

D Gedruckt in U.S.A. Nr.: 200-xxxx
©2005 The Toro Company – Alle Rechte reserviert.