



Count on it.

Serie 220

Messingsteuerventile

V E N T I L E

Der Name sagt alles. Das
Messingsteuerventil der Serie 220
von Toro ... 15 Bar Druck.

25-75mm (1"-3") Elektrisch und
Druckregulierte Modelle

Merkmale

- 15 Bar (220 PSI) Maximaldruck
- Konstruktion aus Messing und Edelstahl
- Druckregelung bei elektrischem und manuellem Betrieb
- Präzise Durchflußkontrolle
- Eingebautes Schraderventil zur Druckanzeige
- Diebstahlsichere Staubkappe bei druckgeregelten Modellen
- Keine außenliegenden Leitungen
- Mengenkontrolle nicht abhängig von der Spule
- Membranschafftführung
- 45cm (18") lange Kabel für leichte Installation
- Niedriger Stromverbrauch bei langen Kabeln
- Ohne Spule lieferbar, mehr Flexibilität
- Einfach auszubauendes, selbstspülendes 120 Mesh Edelstahlsieb
- Präzise Druckregelungsmöglichkeit mit dem kompakten EZ Reg Modul. (einstellbar unter Druck – kein Abbauen der Spule nötig)
- Manuelle Betätigung mit interner Entlastung hält Ventilbox trocken
- Externe manuelle Entlastung zur Spülung
- Durchflussregelung; einstellbar bis Null-Durchfluss
- Robuste, doppelt gelippte Gummimembran mit mindestens 50 Bar (750 PSI) Berstdruck
- Edelstahl Membran-Schutzring für reduzierten Verschleiß
- Einfache Wartung ohne Ausbau
- Geprüfte, gekapselte, Spritzguss-Spule mit Sechskant-Kolben
- 5 Jahre Garantie

Daten

- Empfohlener Durchflussbereich:
 - 25mm — 19–95 l/min (1" — 5–25 GPM)
 - 32mm — 75–189 l/min (1¼" — 20–50 GPM)
 - 40mm — 75–227 l/min (1½" — 20–60 GPM)
 - 50mm — 150–303 l/min (2" — 40–80 GPM)
 - 65mm — 227–681 l/min (2½" — 60–180 GPM)
 - 75mm — 303–681 l/min (3" — 80–180 GPM)
- Betriebsdruck:
 - Elektrisch — 0,7–15 Bar (10–220 PSI)
- Druckgeregelte Modelle:
 - Ausgang:
 - 0,3–2,0 Bar (5–30 PSI), ± 0,2 Bar (3 PSI) (EZR-30)
 - 0,3–7,0 Bar (5–100 PSI), ± 0,2 Bar (3 PSI) (EZR-100)
 - Eingang: 1–15 Bar (15–220 PSI)
 - Mindestdruckdifferenz zwischen Eingang und Ausgang: 0,7 Bar (10 PSI)
- Gehäusemodelle:
 - Reihenventil — 25, 32, 40, 50mm (1", 1¼", 1½", 2") Innengewinde
 - Eckventil — 65, 75mm (2½", 3") Innengewinde
 - NPT/BSP Gewinde erhältlich
- Spule: 24 V, (60 Hz) (Standard)
 - Einschaltstrom: 0,40 A, 11,50 W
 - Haltestrom: 0,20 A, 5,75 W
- Spule: 24 V, (50 Hz) (Standard)
 - Einschaltstrom: 0,34 A, 11,50 W
 - Haltestrom: 0,20 A, 5,75 W
- Abmessungen:
 - 25mm — 146 x 127mm (1" — 5¾" H x 5" B)
 - 32mm — 165 x 152mm (1¼" — 6½" H x 6" B)
 - 40mm — 165 x 152mm (1½" — 6½" H x 6" B)
 - 50mm — 191 x 178mm (2" — 7½" H x 7" B)
 - 65mm — 223 x 216mm (2½" — 8¾" H x 8½" B)
 - 75mm — 223 x 216mm (3" — 8¾" H x 8½" B)

Zubehör

- Impulsspule
- 24 V Gleichstromspule (R576804)
- 24 V Wechselstromspule (R811-24VACG)
- 24 V Wechselstromspule (588403)
- Purpurrote Spule und Schild für Brauchwasser (RW60-Kit)
- 24 V Kapselsspule (89–9580)
 - 50–60 Hz, 60cm (24") lange Drähte
 - Einschaltstrom: 0,37 A, 8,80 W
 - Haltestrom: 0,30 A, 7,20 W
- NPT/BSP Gewinde
- Versionen ohne Spulen — 25, 40, 50 und 75 mm (1", 1½", 2" und 3")
- EZR-30 0,3 – 2,1 Bar (5–30 PSI) Druckregulierungsmodul
- EZR-100 0,3–7 Bar (5–100 PSI) Druckregulierungsmodul

Serie 220 Messingsteuerventile



Spule mit Anhänger für Brauchwasser (RW60-Kit) erhältlich



EZReg® Druckregelmodul



Impulsspule



75mm (3")



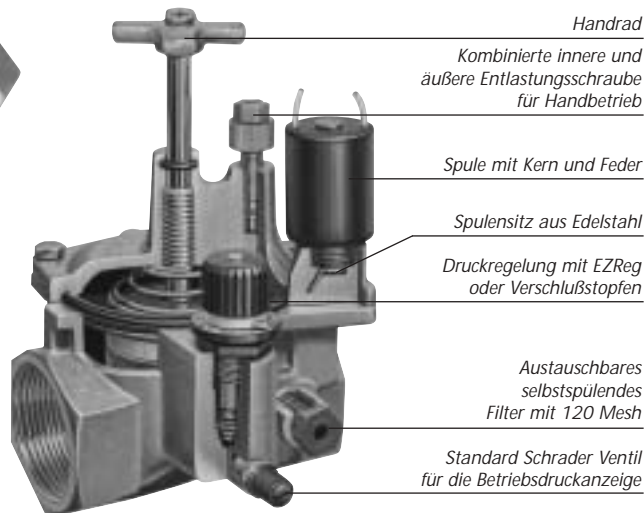
50mm (2")



40mm (1 1/2")



25mm (1")



Handrad

Kombinierte innere und äußere Entlastungsschraube für Handbetrieb

Spule mit Kern und Feder

Spulenzitz aus Edelstahl

Druckregelung mit EZReg oder Verschlußstopfen

Austauschbares selbstspülendes Filter mit 120 Mesh

Standard Schrader Ventil für die Betriebsdruckanzeige

Serie 220 Druckverlust – metrisch – Durchfluß (l/min)																				
Modell - Elektrisch	25	50	75	100	125	150	200	250	300	350	400	450	500	600	700	800	900	1000	1200	1400
25mm (1")	0,15	0,13	0,17	0,31	0,41	0,48														
32mm (1 1/4")			0,38	0,42	0,47	0,51	0,56	0,61	0,88	1,03										
40mm (1 1/2")			0,32	0,33	0,36	0,37	0,42	0,47	0,55	0,64	0,79	1,02								
50mm (2")					0,9	0,14	0,15	0,19	0,24	0,35	0,44	0,51	0,59	0,75	1,00					
65mm (2 1/2")								0,15	0,16	0,16	0,17	0,17	0,19	0,24	0,33	0,40	0,46			
75mm (3")									0,16	0,16	0,17	0,17	0,19	0,24	0,33	0,40	0,43	0,46	0,49	0,53
Modell - Hydraulisch																				
25mm (1")	0,01	0,07	0,17	0,31	0,41	0,48														
32mm (1 1/4")				0,17	0,21	0,25	0,30	0,35												
40mm (1 1/2")				0,07	0,12	0,17	0,19	0,24	0,33											
50mm (2")					0,03	0,07	0,07	0,08	0,15	0,20	0,31	0,41	0,48	0,57	0,73					

Bemerkung: Beim Entwurf des Systems den gesamten Druckverlust für den optimalen Betrieb der Anlage berechnen. Für optimale Regelleistung, die Ventile immer für die höheren Durchflußmengen berechnen. ■ Der Durchfluß sollte zu keinem höheren Druckverlust als 0,35 Bar führen..

Serie 220 Druckverlust – Englisch – Durchfluß (GPM)																				
Modell - Elektrisch	5	10	15	20	30	40	50	60	70	80	100	120	150	170	180	200	250	300	350	
1" (25mm)	2.0	2.5	1.5	2.5	5.5	8.9														
1 1/4" (32mm)				4.4	4.7	5.1	5.5	5.8	7.2											
1 1/2" (40mm)				3.9	4.2	4.6	4.9	5.2	5.5	7.2										
2" (50mm)					1.0	2.0	2.0	2.5	3.0	3.5	6.0	7.5	10.0	12.0	14.0					
2 1/2" (65mm)								2.0	2.2	2.3	2.4	2.5	3.0	4.0	4.5	5.5	7.0			
3" (75mm)										2.2	2.4	2.5	3.0	4.0	4.5	5.5	6.5	7.0	7.5	
Modell - Hydraulisch																				
1" (25mm)	<1	<1	1.5	2.5	5.5	7.0														
1 1/4" (32mm)				2.0	2.7	3.7	4.8	6.0	8.0											
1 1/2" (40mm)				<1	1.5	2.5	3.0	4.5	6.0	8.0										
2" (50mm)					<1	1.0	1.1	1.5	2.5	3.0	5.5	7.0	10.0	11.5	14.5					

Bemerkung: Beim Entwurf des Systems den gesamten Druckverlust für den optimalen Betrieb der Anlage berechnen. Für optimale Regelleistung, die Ventile immer für die höheren Durchflußmengen berechnen. ■ Der Durchfluß sollte zu keinem höheren Druckverlust als 5 PSI Bar führen.

Bestellinformationen

220 XX X X

Bauart

21—Hydraulisch
23—BSP, Elektrisch
24—BSP, Druckreguliert (5-100)
26—NPT, Elektrisch
27—NPT, Druckreguliert (5-100)

Spule

0—60 Hz Spule
5—50 Hz Spule
6—Ohne Spule

Größe

4—25mm (1")
5—32mm (1 1/4")
6—40mm (1 1/2")
8—50mm (2")
9—65mm (2 1/2")
0—75mm (3")

Zum Beispiel:

25mm (1") NPT druckreguliertes Messingventil, 60 Hz Spule der Serie 220:

220-24-54



Count on it.

Worldwide Headquarters
The Toro Company
8111 Lyndale Avenue South
Bloomington, MN 55420
Phone: 952-888-8801
Fax: 952-887-7265
www.toro.com

D Gedruckt in U.S.A. Nr.: 200-xxxx
©2005 The Toro Company – Alle Rechte reserviert.

Bemerkung: ohne Spule erhältlich nur in 25, 40, 50 und 75mm (1", 1 1/2", 2" und 3") elektrisch NPT und BSP Versionen. 25, 40 und 50mm (1", 1 1/2" und 2") — Reihenbauart. 65 und 75mm (2 1/2" und 3") — Eckventil.