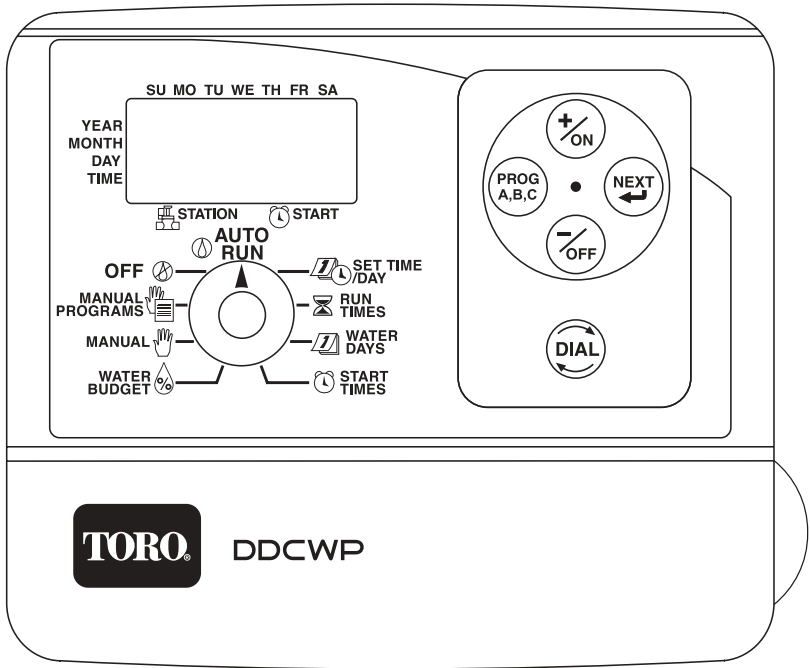




Count on it.

Wasserdichtes Batterie-Steuergerät Serie DDCWP™



TORO DDCWP

INSTALLATIONS- UND BEDIENUNGSANLEITUNG



Count on it

Danke, daß Sie das wasserdichte Toro DDCWP Batterie-Steuergerät gewählt haben. Die DDCWP-Steuerung verkörpert modernste Programmieretechnik in einer leicht verständlichen Digitalanzeige.

Die folgende Anleitung erleichtert Ihnen den Einstieg. Beachten Sie bitte beim Ausführen dieser einfachen Schritte die wichtigen HINWEISE, die Ihnen nützliche Informationen vermitteln und Sie beim Programmieren beraten, damit Sie den Funktionsumfang der DDCWP-Steuerung voll ausnutzen können.

INHALTSVERZEICHNIS

Beschreibung	Seite 3
Installationsanleitung	Seite 3-4
Anschluss und Bedienung der Sensoren	Seite 5
Programmierung	Seite 6
- SET TIME/DAY (UHRZEIT/TAG EINSTELLEN)	Seite 6
- RUN TIME (STATIONS-LAUFZEIT)	Seite 6
- WATER DAYS (BEWÄSSERUNGSTAGE)	Seite 7
- START TIMES (STARTZEITEN)	Seite 7
- WASSERBUDGET (JAHRESZEITEN-ANPASSUNG)	Seite 8
- MANUAL (MANUELLER STATIONSSTART)	Seite 8
- MANUAL PROGRAMS (MANUELLER PROGRAMMSTART)	Seite 9
- SYSTEM OFF (SYSTEM AUS)	Seite 9
- AUTO-RUN (AUTOMATIK)	Seite 10
Automatische Batteriespannungs-Prüfung	Seite 11
Info zum DDCWP-Speicher	Seite 11
Kabelbemessung	Seite 11
Benutzerspezifischer Bewässerungsplan	Seite 12

Beschreibung:

Das DDCWP steuert ein Hauptventil und ein Stationsventil gleichzeitig. Das DDCWP ist ein DC-Steuergerät. Dies bedeutet, es werden AUSSCHLIESSLICH DC Impulsspulen betrieben. Das Steuern von herkömmlichen 24 VAC-Spulen ist nicht möglich. Das Gerät ist nur mit Toro Impulsspulen getestet worden. Wenn Sie Spulen anderer Hersteller verwenden wollen, bitte vor der Installation Funktion überprüfen.

Da DC Impulsspulen gegenüber Verschmutzung empfindlicher sind als herkömmliche AC-Spulen empfiehlt Toro ein Filter und Hauptventil im System zu installieren.

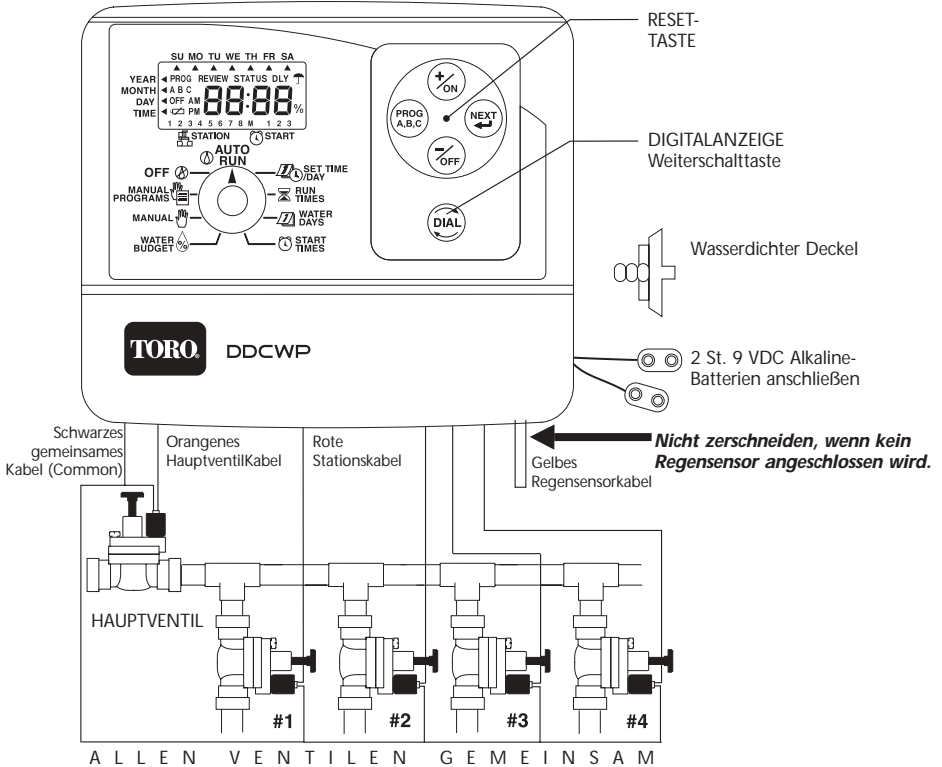
Das DDCWP wurde im Betrieb mehr als 2 Meter unter der Wasseroberfläche geprüft und hat die Wasserschutzklasse IP68. Es ist wichtig, das Steuergerät vor dem Öffnen des Batteriefachs vollständig zu trocknen. Für eine lange Lebensdauer ist auch wichtig, wasserdichte Kabelverbindungen zu machen. Zu diesem Zweck werden dem DDCWP wasserdichte 3M Kabelverbinder beigelegt. Wenn mehr Verbinder benötigt werden empfiehlt Toro 3M DBY Verbinder, da diese in den meisten Märkten verfügbar sind.

Vor dem Einlegen der Batterie alle Ventile an das Steuergerät anschließen. Dies stellt sicher, daß alle angeschlossenen DC Impulsspulen vor dem Betrieb kalibriert werden.

Installations-Anweisungen DDCWP Steuergerät

Montieren Sie das Steuergerät an einer soliden Oberfläche. Wenn Sie es in eine Ventilbox einbauen, empfiehlt sich, das Gerät unter dem Deckel anzubringen und die Kabel ausreichend lang zu lassen. So kann der Deckel abgehoben und das Steuergerät einfach erreicht werden. Als nächstes verbinden Sie die Ventilspulen mit dem Steuergerät. Das Gerät steuert Toro Impulsspulen. Für eine korrekte Funktion ist wichtig, daß die Kabelfarben zwischen Spule und Steuergerät übereinstimmen. Das rote Stationskabel des Steuergerätes muß mit dem roten Spulenkabel verbunden werden, das schwarze gemeinsame Kabel (Common) des Steuergerätes mit dem schwarzen Spulenkabel. Zu diesem Zweck liegen dem DDCWP wasserdichte Kabelverbinder bei. Diese können für Kabelquerschnitte von bis zu ca. 0,9 mm² verwendet werden.

Installations-Anweisungen DDCWP Steuergerät (Fortsetzung)

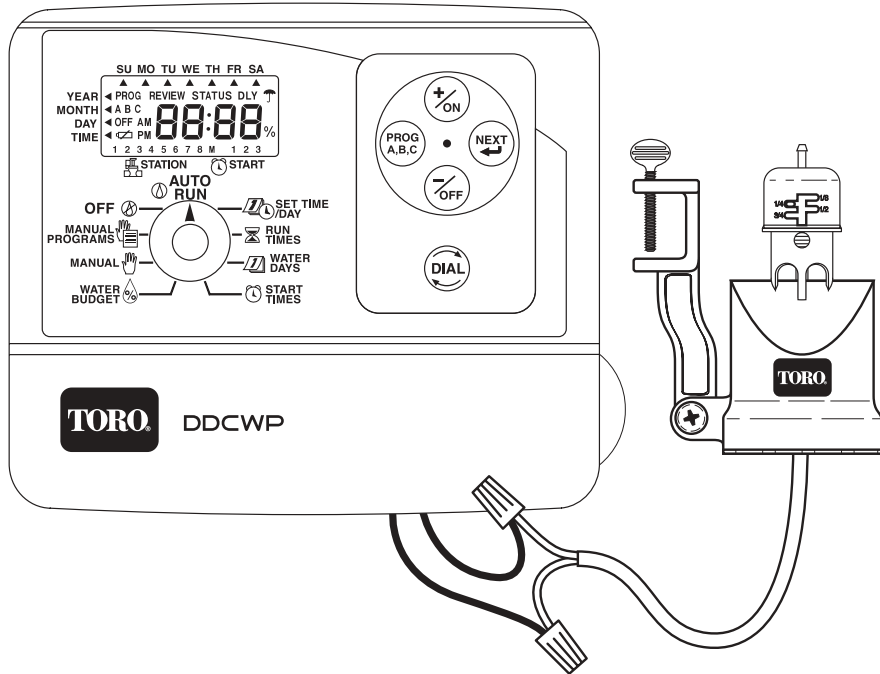


Nachdem die Stationskabel angeschlossen sind, den wasserdichten Batteriefachdeckel durch Drehen gegen den Uhrzeigersinn öffnen und die zwei Batterieanschlüsse herausholen.

Zwei 9 VDC Alkaline Batterien (nicht mitgeliefert) an die Batterieanschlüsse anschließen und ins Batteriefach einlegen. Den Deckel einsetzen und im Uhrzeigersinn festdrehen. Es ist wichtig, das Batteriefach nur unter trockenen Bedingungen zu öffnen. Wenn Feuchtigkeit in das Fach gelangt, kann es zu vorzeitiger Batterieentladung oder Korrosion kommen.

Anmerkung: Wenn das Steuergerät hochfährt, sendet es einen "Aus"-Impuls an alle Ventilsolenen so daß sie für korrekte Funktion kalibriert sind. Deshalb sollten die Solen vor dem Einlegen der Batterien angeschlossen werden. Wenn das Steuergerät vor der Installation programmiert werden soll, zwei 9 VDC Alkaline-Batterien anschließen, das Gerät programmieren, und die Batterien vor der Installation herausnehmen. Dann wie oben verfahren.

Anschluss und Bedienung der Sensoren:



An das DDCWP kann ein Toro TRS Rain Sensor™ Regensensor mit Kabelübertragung angeschlossen werden. Hierzu das gelbe Kabel des Steuergerätes durchtrennen und die beiden Kabel des Regensensors mittels wasserdichter Verbinder an die beiden gelben Kabelenden des Steuergerätes anschließen.

An das Steuergerät kann jeder Regensensor mit normal geschlossenen Kontakten angeschlossen werden. Folgen Sie den Installationsanweisungen des Herstellers.

Aktivierung des Regensensors verhindert/stoppt Beregnungsprogramme bis der Sensor wieder inaktiv ist.

Anmerkung: Wenn Regen vom Regensensor gemeldet wird, zeigt das Display: **OFF** und das Regensymbol erscheint. ☔

PROGRAMMIERUNG:

Es wird empfohlen, den Speicher durch Drücken der Taste RESET zu löschen. Drücken Sie auf DIAL, um zum Punkt SET TIME/DAY (UHRZEIT/TAG EINSTELLEN) zu gehen.

Anzeigeposition: SET TIME/DAY (UHRZEIT/TAG EINSTELLEN)

Stellen Sie die aktuellen Werte für YEAR (JAHR), MONTH (MONAT), DAY (TAG) und TIME (UHRZEIT) ein.

Stellen Sie zuerst das YEAR (JAHR) mit den Tasten +/ON oder -/OFF ein

Drücken Sie auf NEXT

Stellen Sie dann den MONTH (MONAT) mit den Tasten +/ON oder -/OFF ein

Drücken Sie auf NEXT

Stellen Sie den DAY (TAG) mit den Tasten +/ON oder -/OFF ein

Drücken Sie auf NEXT

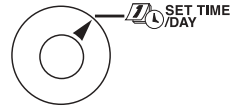
Wählen Sie den 24-Stunden-Modus oder AM/PM mit +/ON or -/OFF

Drücken Sie auf NEXT

Stellen Sie die TIME (UHRZEIT) mit den Tasten +/ON oder -/OFF ein

Drücken Sie NEXT, wenn Sie zur Jahreseinstellung zurückkehren möchten.

HINWEIS: Wenn Sie eine der Tasten +/ON oder -/OFF gedrückt halten, ändern sich die Ziffern schneller.



Drücken Sie auf DIAL, um zum Punkt RUN TIME (Stationslaufzeit) zu gehen.

Anzeigeposition: RUN TIME (STATIONS-LAUFZEIT)

Die DDCWP-Steuerung verfügt über 3 voneinander unabhängige

Programme: A, B & C. Programm A hat ein Erststartprogramm,

bei dem für jede Station eine Bewässerungsdauer von 5 Minuten

und eine Startzeit von 4.00 Uhr (morgens) eingestellt ist. Das Erststartprogramm kann

mit der auf Seite 10 beschriebenen Funktion „Programm löschen“ gelöscht oder mit

den folgenden Programmierschritten verändert werden. Drücken Sie zur

Programmwahl die Taste PROG. Drücken Sie die Tasten +/ON oder -/OFF zum

Einstellen der gewünschten Laufzeit für die erste Station. Die Laufzeit

(=Bewässerungsdauer) ändert sich in Minutenschritten von 1 Minute bis zu 4 Stunden.

Drücken Sie die Taste NEXT, um zur nächsten Station zu gehen. Ordnen Sie dem

Programm weitere Stationen zu, indem Sie für diese eine RUN TIME

(STATIONS-LAUFZEIT) eingeben. In einem Programm nicht ausgewählte Stationen

verbleiben im Zustand OFF (AUS).

HINWEIS: Zum Abschalten einer bereits programmierten Station drücken Sie die Tasten +/ON und -/OFF gleichzeitig und halten Sie sie für ein paar Sekunden gedrückt.

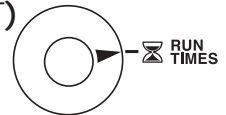
Diese Option lässt sich verwenden, wenn eine Station mit Laufzeit programmiert ist, die Sie abschalten möchten [auf OFF (AUS) stellen], oder wenn eine Startzeit eingestellt ist, die Sie stornieren möchten.

HAUPTVENTIL aktivieren/deaktivieren: Nach der letzten Station wird die Position

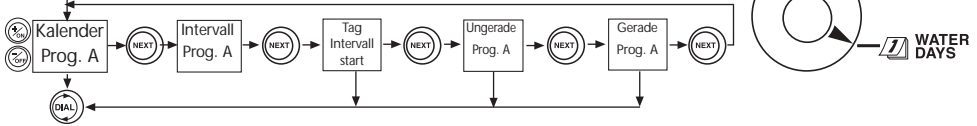
HAUPTVENTIL erreicht. Die Anzeige zeigt „ON (EIN)“. Drücken Sie zum Deaktivieren

des Hauptventils/Pumpenstarts die Taste -/OFF. Drücken Sie die Taste +/ON, um den

Betrieb von Hauptventil/Pumpenstart wieder aufzunehmen.



Anzeigeposition: WATER DAYS (BEWÄSSERUNGSTAGE)



Für die Tagesauswahl gibt es 4 Wahlmöglichkeiten:

CAL (KAL): Wochentage auswählen. (In der Standardeinstellung sind alle Tage auf ON (EIN) gestellt)

Int: Auswahl eines Tageintervalls von 1 bis 7 Tagen und des ersten Tages für den Intervallstart

Odd (Ung): Bewässerung an ungeraden Tagen (der 31. Tag wird übersprungen)

En (Ger): Bewässerung an geraden Tagen.

In Stellung CAL (KAL): Drücken Sie +/ON für einen Betriebstag oder -/OFF bei zu überspringenden Tagen. Drücken Sie die Taste NEXT zur Intervallauswahl oder die Taste DIAL für den nächsten Programmierschritt.

In Stellung „Int“: Drücken Sie die Taste +/ON oder -/OFF zur Wahl des Bewässerungstage-Intervalls. Drücken Sie NEXT, um den Tag für den Bewässerungsstart zu wählen (mit den Tasten +/ON oder -/OFF).

In Stellung „Odd (Ung)“: Drücken Sie NEXT zur Auswahl der ungeraden Tage, ansonsten drücken Sie DIAL.

In Stellung „En (Ger)“: Drücken Sie NEXT, wenn Sie zum KALENDER zurückkehren möchten. Drücken Sie auf DIAL, um zum Punkt START TIMES (STARTZEITEN) zu gehen.

Anzeigeposition: START TIMES (STARTZEITEN)

In jedem Programm stehen drei Startzeiten pro Tag zur Verfügung.

(A, B oder C) Drücken Sie die Taste +/ON oder -/OFF zur Einstellung der ersten Startzeit.

Drücken Sie NEXT zur Startzeit 2 und stellen Sie die Zeit mit den Tasten +/ON oder -/OFF ein.

Nach dem Einstellen der Startzeiten können Sie die Taste PROG drücken, um die Daten für ein anderes Programm einzugeben. Die Anzeigeposition kehrt automatisch zur Stellung RUN TIME (STATIONS-LAUFZEIT) für dieses Programm zurück.

Hinweis: Die Startzeiten sind gestaffelt, damit nicht mehr als 2 Magnetventile gleichzeitig in Betrieb gehen.

Hinweis: Wenn Sie START TIMES (STARTZEITEN) auf AUS zurücksetzen möchten, drücken Sie die Tasten +/ON und -/OFF so lange, bis die Anzeige auf OFF (AUS) steht.

Drücken Sie DIAL, um zur Position „WATER BUDGET“ (WASSERBUDGET) zu gehen.

Anzeigeposition: WATER BUDGET (WASSERBUDGET bzw. JAHRESZEITLICHE ANPASSUNG)

In dieser Anzeigeposition können Sie die Bewässerungslaufzeiten aller Stationen prozentual in Schritten von 10% und einem Bereich von 0% bis 200% verlängern oder verkürzen.



Drücken Sie zur Programmwahl für die Skalierung die Taste PROG.

Drücken Sie die Tasten +/ON oder -/OFF zum Ändern der Skalierung.

Die anfänglich eingestellte Laufzeit stellt 100% dar. Die Steuerung zeichnet die Änderung auf, d.h. Sie sehen beim nächsten Anwählen der Anzeige-position eines auf 80% verkürzten Programms den Wert 80% in der Anzeige.

Ein Programm abschalten (OFF)

Wenn Sie ein Bewässerungsprogramm abschalten möchten, setzen Sie dessen prozentuellen Skalenwert auf 0%.

Die Anzeige zeigt für dieses Programm AUS an.

Um den Normalbetrieb dieses Programms wiederaufzunehmen, gehen Sie zu „WATER BUDGET“ (WASSERBUDGET) und erhöhen Sie den Prozentwert wie gewünscht. Bei Auswahl von 100% kehrt die Laufzeit zum Ausgangswert zurück.

Drücken Sie PROG zur Auswahl des Programms.

Drücken Sie auf DIAL, um zu MANUAL (MANUELLER STATIONSSTART) zu gehen.

Anzeigeposition: MANUAL (MANUELLER STATIONSSTART)

Die Betriebsart MANUAL (MANUELLER STATIONSSTART)

gestattet die direkte Benutzerspezifische Bewässerung

einer oder mehrerer Zonen. Sie können für jede Station,

die Sie manuell starten möchten, eine eigene Laufzeit einstellen. Die Steuerung hat eine Funktion für „programmierbaren manuellen Betrieb“; wenn Sie also mehr als eine Station betreiben möchten, werden diese nacheinander geöffnet.



Drücken Sie die Taste +/ON oder -/OFF zur Einstellung der Laufzeit für die Station.

Drücken Sie die Taste NEXT, um zur nächsten Station zu gehen.

So schalten Sie die erste Station in der Folge ON (EIN):

Drücken Sie DIAL, um zur Position AUTO-RUN (AUTOMATIK) zu gehen.

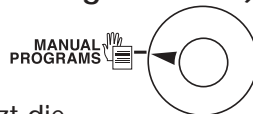
Drücken Sie -/OFF [in Position AUTO-RUN (AUTOMATIK)], um die Folge abzuschalten.

Es werden nun alle Stationen mit einer manuell programmierten Laufzeit angezeigt. Die in Betrieb befindlichen Stationen blinken, wobei die Anzeige die verbleibende DAUER der Station als Countdown anzeigt.

Drücken Sie auf DIAL, um zum Punkt MANUAL PROGRAMS (MANUELLER STATIONSSTART) zu gehen

Anzeigeposition: MANUAL PROGRAMS (Manueller Programmstart)

Die Betriebsart MANUAL PROGRAMS (Manueller Programmstart) gestattet den sofortigen Start eines ganzen Programms (A, B oder C). Bei aktiver Funktion MANUAL PROGRAMS (Manueller Programmstart) setzt die DDCWP im Grunde die normale Startzeit außer Kraft und beginnt sofort. Der halbautomatische Betrieb hat keinen Einfluss auf zuvor geplante Einsatzzeiten. Sie beginnen wie programmiert, sobald der Zyklus der Funktion MANUAL PROGRAMS (Manueller Programmstart) beendet ist. Drücken Sie zur Programmwahl die Taste PROG.



Die Anzeige zeigt alle für dieses Programm ausgewählten Stationen an. Drücken Sie die Taste NEXT, wenn Sie eine andere als die erste Station in der Folge wählen möchten.

Drücken Sie +/-ON, um die Folge einzuschalten.

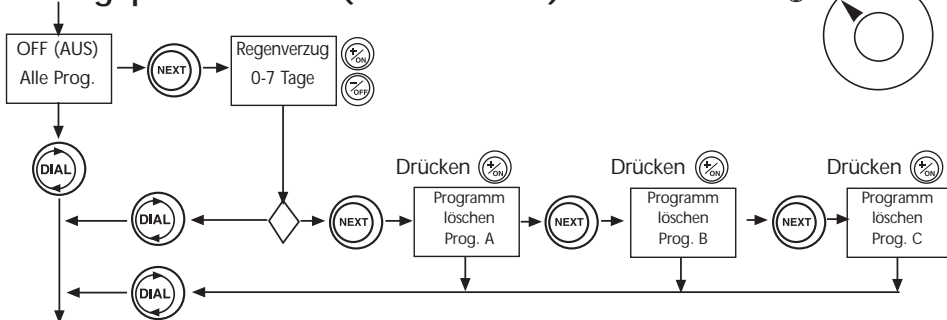
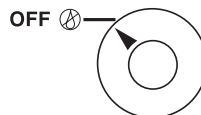
Drücken Sie NEXT, um von einer in Betrieb befindlichen Station zur nächsten zu gehen.

Drücken Sie -/OFF, um die Folge (vor deren Beendigung) abzuschalten.

Die Anzeige zeigt die verbleibende Laufzeit für alle in Betrieb befindlichen Stationen an.

Drücken Sie auf DIAL, um zum Punkt OFF (SYSTEM AUS) zu gehen.

Anzeigeposition: OFF (SYSTEM AUS)



In dieser Anzeigeposition können drei Hauptfunktionen ausgeführt werden. ALLE PROGRAMME AUS: Alle Bewässerungsprogramme werden ausgesetzt.

OFF Dies bleibt so, so lange die DIAL in dieser Position steht.

Drücken Sie die Taste NEXT zum Einstellen der nächsten Funktion oder DIAL, um zum Punkt AUTO-RUN (AUTOMATIK) zu gehen.

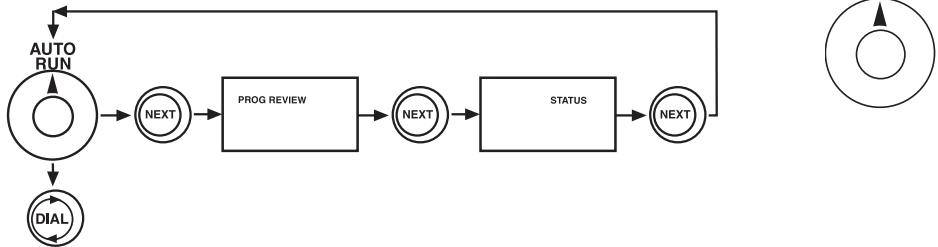
REGENVERZUG: Die Bewässerung wird um die gewählte Anzahl von Tagen DLY verzögert. Drücken Sie die Taste +/-ON oder -/OFF zur Wahl der Tageanzahl.

Die Anzeige zeigt einen Regenschirm, DLY=VERZUG und das Datum an dem die Bewässerung wieder einsetzt (blinkend).

Drücken Sie die Taste NEXT zum Einstellen der nächsten Funktion oder DIAL, um zum Punkt AUTO-RUN (AUTOMATIK) zu gehen.

PROGRAMM LÖSCHEN: Sie können alle Programmdateien eines gewählten Programms löschen. Dies ist für jedes gewählte Programm möglich. Drücken Sie NEXT zur Auswahl des Programms, das gelöscht werden soll. Drücken Sie +/ON zum Löschen. **PE** blinkt 5 Mal.

Anzeigeposition: AUTO-RUN (AUTOMATIK)



Die Position AUTO-RUN (AUTOMATIK) liefert Informationen zum Betrieb der Steuerung und gestattet die Prüfung aller in den Bewässerungsprogrammen gespeicherten Daten.

Es folgt eine Liste der Angaben, die in der Anzeige sichtbar sind:

- Aktuelle Uhrzeit und Datum
- Programm(e) im Zustand OFF (AUS)
- Angaben zur im Betrieb befindlichen Station: Programm, Station und Startzeiten
- Aktivierter Regenverzug
- Aussetzen der Bewässerung infolge SENSOR-Eingabe
- Niedriger Batterieladestatus

Zum Abschalten des Arbeitszyklus wählen Sie mit der Taste DIAL die Betriebsart MANUELLER PROGRAMMSTART, und drücken Sie -/OFF. (OFF)

So kontrollieren Sie die für die einzelnen Programme gespeicherten Daten:
Programmprüfung: Drücken Sie NEXT bis zum Punkt PROGRAMMPRÜFUNG. Drücken Sie PROG zur Auswahl des Programms. Drücken Sie +/ON zum Starten der Prüfung.

Status: So erhalten Sie einen vollständigen Statusbericht der in Betrieb befindlichen Station: Drücken Sie NEXT bis zur Position STATUS.

Die verbleibende Bewässerungs-Laufzeit der Station sowie das betriebene Programm werden angezeigt.

Drücken Sie DIAL, um zur Position AUTO-RUN (AUTOMATIK) zurückzukehren.

Hinweis: Beim Programmieren kehrt die Anzeige automatisch in die Position AUTO-RUN (AUTOMATIK) zurück, wenn 3 Minuten lang keine Eingabe erfolgt ist.

Automatische Batteriespannungs-Prüfung

Das DDCWP hat einen Schaltkreis zur automatischen Erkennung der Batteriespannung. Vor einem Beregnungsstart prüft dieser Kreis die Batteriespannung um sicherzustellen, daß genügend Spannung anliegt, um die Ventile wieder zu schließen. Wenn nicht genügend Spannung anliegt, wird das Programm nicht gestartet, und das Symbol "Niedriger Batterieladezustand" erscheint im Display. Wenn die Spannung während einer Beregnung unter einen Sicherheitswert fällt, wird das Programm abgestellt und das Symbol "Niedriger Batterieladezustand" erscheint im Display.

Info zum DDCWP-Speicher

Die Steuerung ist mit einer Pufferbatterie auf der Leiterplatte ausgestattet, die den Programmspeicher mehrere Jahre aufrechterhält, wenn keine Stromversorgung anliegt. Die 9V-Batterie schaltet beide Anzeigen ein und gestattet das Programmieren.

Maximale Kabellängen für das Steuergerät DDCWP

Mit Batteriespannung 9 VDC und 7 Bar (105 PSI) Druck am Ventil sind dies die maximalen Kabellängen (bzw. die maximale Distanz zwischen DDCWP und Spule) für ein DDCWP mit 8 Stationen:

1,0 mm²: 60 m 1,5 mm²: 100 m 2,5 mm²: 150 m 4 mm²: 250 m

Das Toro-Versprechen — Beschränkte Garantie über 2 Jahre

Die Toro Company und ihr Partnerunternehmen, die Toro Warranty Company, gewährleisten gemäß einer Vereinbarung zwischen beiden Unternehmen dem Eigentümer jedes neuen Ausrüstungsteils (das zum Installationszeitpunkt im aktuellen Katalog aufgeführt wird) eine Garantie zur Absicherung gegen Material- und Verarbeitungsfehler, wenn das Ausrüstungsteil für Beregnungszwecke und im Rahmen der empfohlenen Spezifikationen des Herstellers während der weiter unten beschriebenen Dauer eingesetzt wird. Produktdefekte aufgrund von höherer Gewalt (z. B. Blitzschlag, Überschwemmungen usw.) fallen nicht unter diese Garantie. Weder Toro noch die Toro Warranty Company haften bei einem Ausfall von Produkten, die nicht von ihnen hergestellt wurden, selbst wenn solche Produkte zusammen mit Toro-Produkten verkauft oder eingesetzt werden. Während des besagten Garantiezeitraums reparieren oder ersetzen wir (Entscheidung im Ermessen von Toro oder Toro Warranty Company) jedes defekte Teil. Unsere Haftbarkeit ist ausschließlich auf den Ersatz oder die Reparatur defekter Teile beschränkt. Senden Sie das defekte Teil an Ihren örtlichen Toro-Vertragspartner zurück, der möglicherweise auf den Gelben Seiten Ihres Telefonbuchs unter „Beregnung“ oder „Regnersysteme“ aufgeführt wird, oder wenden Sie sich an die Kundendienstabteilung der Toro Warranty Company unter The Toro Company, P.O. Box 489, Riverside, California, 92502, USA. Sie können auch unter 1-800-664-4740 (USA) und +909-688-9221 (international) telefonisch den Standort Ihres nächsten örtlichen Toro-Vertragspartners erfragen. Diese Garantie ist nicht gültig, wenn Ausrüstungsteile anders verwendet oder installiert werden, als in den Spezifikationen und Anleitungen von Toro geschildert, oder wenn Ausrüstungsteile geändert oder modifiziert werden. Weder Toro noch die Toro Warranty Company haften für indirekte Folgeschäden und ähnliche Ansprüche im Zusammenhang mit dem Einsatz der Ausrüstung, z. B., aber nicht ausschließlich, für: Vegetationsverlust, Kosten für Ersatzrüstung oder -dienstleistungen, die bei Fehlfunktion oder daraus resultierender Nichtverwendung auftreten können, sowie Sachbeschädigungen oder Körperverletzungen aufgrund der Handlungen des Installateurs, ob diese nun auf Nachlässigkeit zurückzuführen sind oder nicht. In einigen Ländern ist der Ausschluss oder die Beschränkung von Ansprüchen aufgrund von Folgeschäden nicht zulässig. Deshalb trifft die obige Beschränkung bzw. der Ausschluss möglicherweise nicht auf Sie zu. Alle stillschweigend erteilten Garantien, einschließlich einer Garantie bezüglich der Marktgängigkeit und Eignung für einen bestimmten Zweck, sind auf die Dauer dieser ausdrücklich erteilten Garantie beschränkt. In einigen Ländern sind Beschränkungen der Gültigkeitsdauer einer stillschweigend erteilten Garantie nicht zulässig, weshalb die obige Beschränkung auf Sie möglicherweise nicht zutrifft. Diese Garantie erteilt Ihnen bestimmte Rechte. Sie haben je nach vor Ort gültigem Recht möglicherweise auch noch andere Rechte. Diese Garantie für den DDC hat eine Dauer von zwei Jahren ab Installationsdatum.

BENUTZERDEFINIERTER BEWÄSSERUNGSPLAN

Steuerung für 3 Programme

Datum: _____

		Programm A	Programm B	Programm C
Station	Beschreibung	Dauer	Dauer	Dauer
1				
2				
3				
4				
5				
6				
7				
8				

	Programm A						Programm B						Programm C								
Bewässerungstage	So	Mo	Di	Mi	Do	Fr	Sa	So	Mo	Di	Mi	Do	Fr	Sa	So	Mo	Di	Mi	Do	Fr	Sa
Tageszyklus			Ungerade	Gerade						Ungerade	Gerade						Ungerade	Gerade			
Start 1																					
Start 2																					
Start 3																					

Elektromagnetische Kompatibilität

Dieses Steuergerät entspricht den Standards für elektromagnetische Kompatibilität Europas, Australiens und der USA



Kundendienst

TORO AUSTRALIEN
T: 1300 130898
F: 1300 788144

TORO USA
T: 1-951-688-9221
F: 1-951-785-3511

The Toro Company
www.toro.com

TORO EUROPA
T: 32-14-562960
F: 32-14-581911